

Huber Gülletechnik

Tauchmotorrührwerk, Typ TBM

Zum Aufrühren von Biogasanlagen und Güllegruben

- Kompakte Bauform
- Universelle Einbaumöglichkeiten
- Edelstahlpropeller
- Montage:
Einfache und schnelle Montage auch bei gefüllten Behältern
- Thermofühler:
Die in der Wicklung eingebauten Thermofühler verhindern eine mögliche Überhitzung des Motors
- Wartung:
Die Wartung beschränkt sich auf Sichtkontrolle und Ölwechsel je nach Betriebsstunden
- Schutzklasse:
Isolationsklasse „F“,
Schutzart „IP 68“
Tauchtiefe max. 20m
- Gleitringdichtung in Industrieausführung
- Umfangreiches Zubehör

Fachhändler:

 **Georg Huber
GmbH & Co.KG**
Landtechnischer Maschinenbau

Kirchheim, Nonnbergstraße 1
D-84529 Tittmoning/Obb.
Tel. 08683/382 Fax 08683/7105
E-Mail: office@georg-huber.de
Web: www.georg-huber.de



Sie erhalten bei der Fa. Georg Huber GmbH & Co. KG auch stationäre E-Pumpen von 3-40 PS ° stationär Zapfwellen-E-Pumpe mit Hubrahmen für Schleppereinsatz oder mit Euroaufnahme für Ihren Frontlader ° Tauchmotorpumpen ° Tauchmotorrührwerke und Stabrührwerke für Biogasanlagen

Ihr Nutzen

Vollständige Homogenisierung der Gülle nach der Lagerperiode. Schnelles Aufrühren von Sink- und Schwimmschichten bei Schweine-, Rinder- und Hühnergülle.

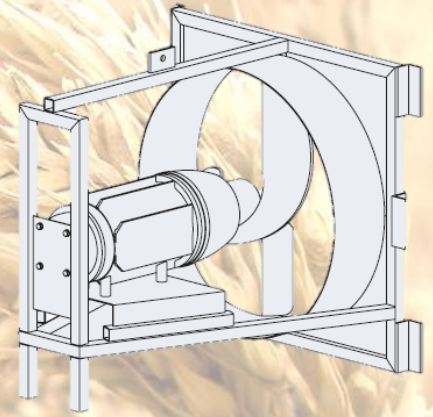
Homogene Gülle ist Voraussetzung für exakte Gülleverteilung und optimale Düngewirkung. Das Gerät läuft leise und kann ohne Aufsicht betrieben werden. Da das Gerät getaucht arbeitet, entstehen wenig Emissionen während des Rührens.

Bei Verwendung der abgebildeten Tragkonstruktionen kann der „**Turbomix**“ auf den Füllstand des Silos, der Vorrube oder des Fermenters eingestellt werden und die Strömungsrichtung des Propellers kann ebenfalls optimal eingestellt werden.

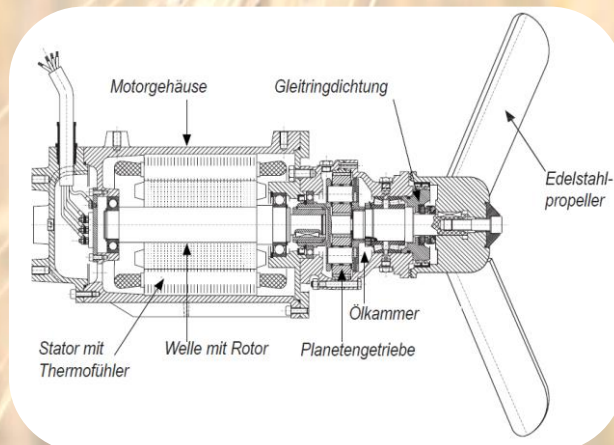
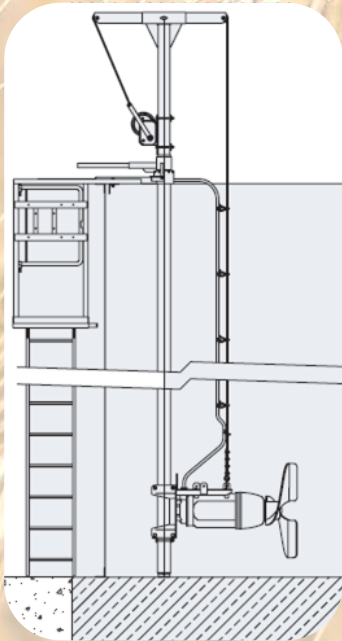
In der Biogasanlage zeichnen sich die Rührwerke durch optimale Einstellmöglichkeiten und geringem Eigenstrombedarf aus.

Optimale Nutzung des Faulraums ist möglich, da tote Zonen, sowie Ablagerungen vermieden werden.

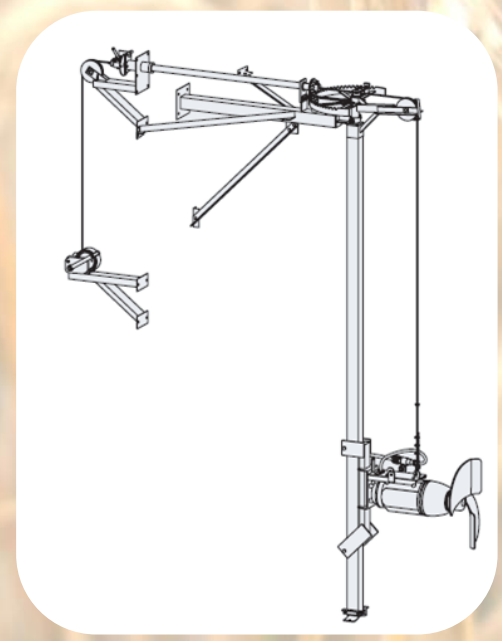
TBM mit Tunnel für Slalomsystem



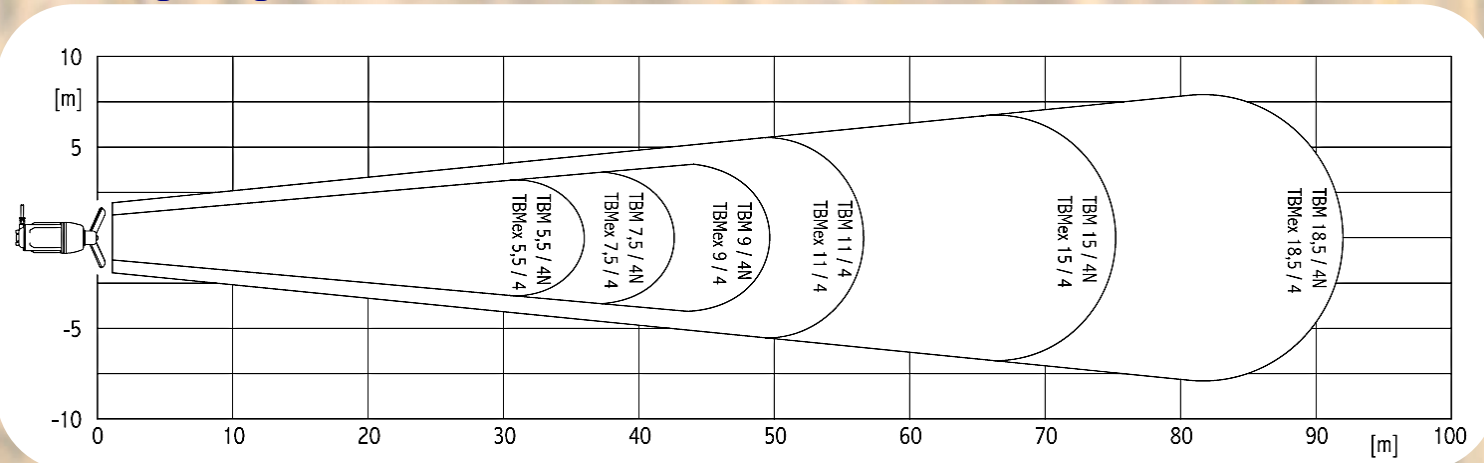
TBM mit Galgen in offener Grube



TBM mit gasdichter Wanddurchführung



Strömungsdiagramm



Sie erhalten bei der Fa. Georg Huber GmbH & Co. KG auch stationäre E-Pumpen von 3-40 PS ° stationär Zapfwellen-E-Pumpe mit Hubrahmen für Schleppereinsatz oder mit Euroaufnahme für Ihren Frontlader ° Tauchmotorpumpen ° Tauchmotorrührwerke und Stabbrührwerke für Biogasanlagen