

Huber Gülletechnik

Dickstoff-Güllepumpe, Typ DGP-ES/ZS

Zur Fassbefüllung, rühren, umpumpen und Kanäle spülen



Fachhändler:



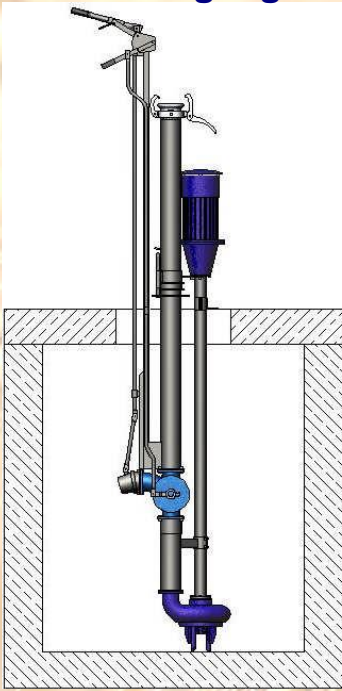
**Georg Huber
GmbH & Co.KG**
Landtechnischer Maschinenbau

Kirchheim, Nonnbergstraße 1
D-84529 Tittmoning/Obb.
Tel. 08683/382 Fax 08683/7105
E-Mail: office@georg-huber.de
Web: www.georg-huber.de



Sie erhalten bei der Fa. Georg Huber GmbH & Co. KG auch stationäre E-Pumpen von 3-40 PS ° stationär Zapfwellen-E-Pumpe mit Hubrahmen für Schleppereinsatz oder mit Euroaufnahme für Ihren Frontlader ° Tauchmotorpumpen ° Tauchmotorrührwerke und Stabrührwerke für Biogasanlagen

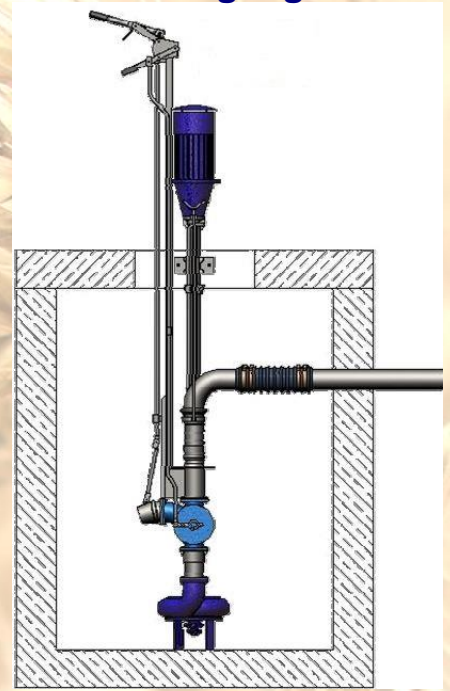
**DGP/ES
Oberflurabgang**



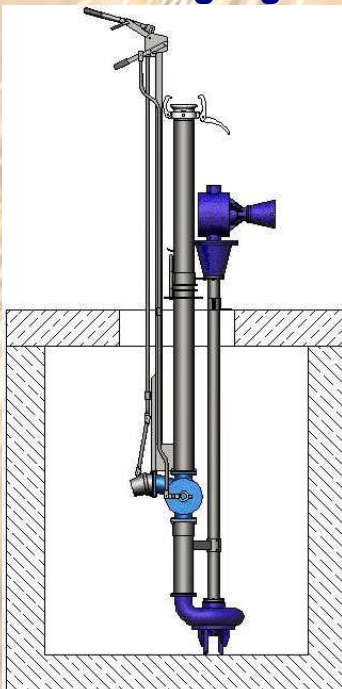
**DGP mit E-Motor
Sämtliche Pumpen**

- Pumpenkörper / Motorglocke GG 25
- Dreiwegeklappe GG 25 oder Niro
- Laufrad mit WIDIA-Reiskanten
- Drehrichtungsunabhängige Gleitringdichtung oder Gleitlager mit Schmierleitung in Edelstahl
- Lagerung: Druck-/Nadellager im Ölbad oder Gleitlager
- Rührdüse horizontal u. vertikal schwenkbar
- Antriebsleistung: 5 – 30 kW
- Förderhöhe: 8 – 20 m
- Förderstrom: 3000 – 8000 ltr./min.

**DGP/ES
Unterflurabgang**



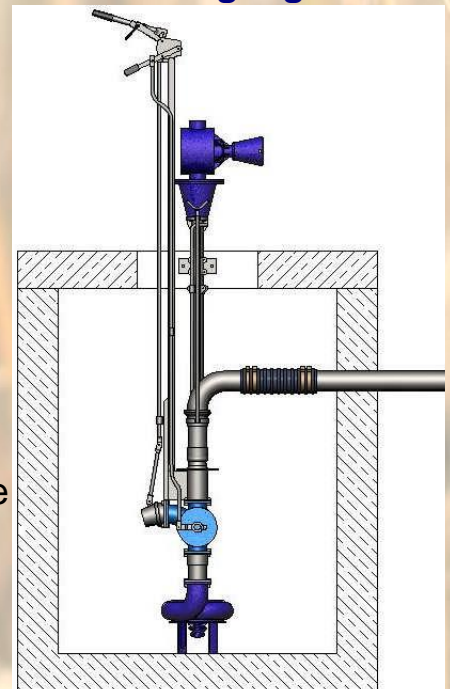
**DGP/ZS
Oberflurabgang**



DGP mit Zapfwellenantrieb

- Siehe Beschreibung E-Pumpe
- schweres Winkelgetriebe mit ZW-Antrieb
- im Ölbad laufend
- Drehzahl: 540 U/min
- Antriebsleistung: bis 120 PS
- Förderhöhe: bis 28 m
- Förderstrom: bis 12.000 ltr./min.

**DGP/ZS
Unterflurabgang**



Allgemein

- die Pumpen sind mit und ohne Rührdüse lieferbar
- ab 3,50 m Grubentiefe ist eine zweite Rührdüse zu empfehlen
- universelle Einsatzmöglichkeiten
- Pumpen auch in V2A oder V4A lieferbar



Einzugsring und Laufrad mit Schneckeneinzug sind mit **WIDIA-Reißkanten** aufgepanzert.

Sie erhalten bei der Fa. Georg Huber GmbH & Co. KG auch stationäre E-Pumpen von 3-40 PS ° stationär Zapfwellen-E-Pumpe mit Hubrahmen für Schleppereinsatz oder mit Euroaufnahme für Ihren Frontlader ° Tauchmotorpumpen ° Tauchmotorrührwerke und Stabrührwerke für Biogasanlagen